

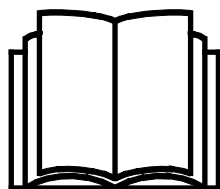
# AVANT®

## Töövahendi kasutusjuhendit



## Trummel-tüüpi segumasin

Toote number A3695I



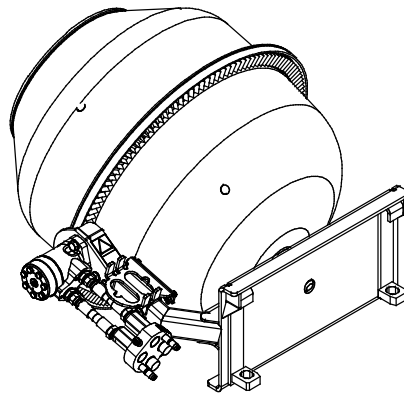
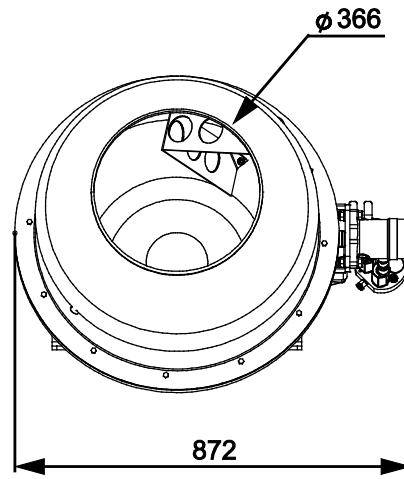
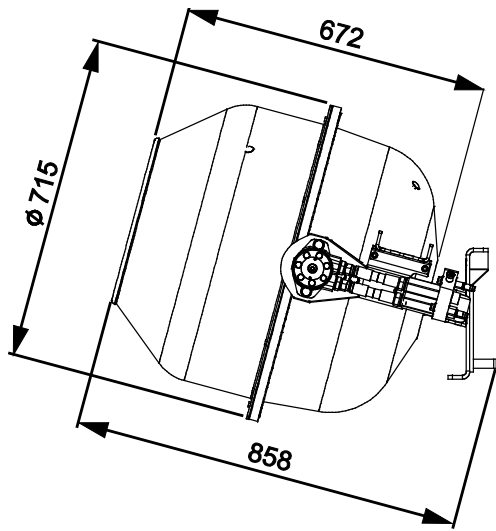
Enne seadme kasutamist lugege hoolikalt käesolevat kasutusjuhendit ja järgige juhiseid.

Hoidke juhend hilisemaks kasutamiseks alles.

Manufacturer:

**AVANT®**  
AVANT TECNO OY  
e-mail: sales@avanttecono.com

Ylötie I  
33470 YLÖJÄRVI  
FINLAND  
Tel. +358 3 347 8800  
Fax +358 3 348 551 I



# SISUKORD

<b>1. EESSÖNA</b> .....	<b>4</b>
Selles kasutusjuhendis kasutatud hoiatussümbolid .....	5
<b>2. ETENÄHTUD KASUTUSOTSTARVE</b> .....	<b>6</b>
<b>3. TÖÖVAHENDI KASUTAMISE OHUTUSJUHISED</b> .....	<b>7</b>
<b>4. TEHNILISED ANDMED</b> .....	<b>11</b>
4.1 Töövahendi ohutussildid ja põhikomponendid .....	12
<b>5. TÖÖVAHENDI KOKKUMONTEERIMINE</b> .....	<b>14</b>
5.1 Hüdraulikavoolikute ühendamine ja lahtivõtmine .....	15
<b>6. TÖÖVAHENDI KASUTAMINE</b> .....	<b>17</b>
6.1 Enne kasutamist kontrollida .....	18
6.2 Kasutaja väljaõpe .....	18
6.3 Betoonisegisti kasutamine .....	19
6.3.1 Betoonisegisti juhtimine .....	20
6.4 Ebatasasel maastikul töötamine .....	21
6.5 Transpordiasend .....	21
6.6 Betoonisegisti hoiulepanek .....	22
<b>7. HOOLDAMINE JA TEENINDUS</b> .....	<b>23</b>
7.1 Hüdrauliliste komponentide ülevaatus .....	23
7.2 Betoonisegisti puhastamine .....	24
7.3 Metallkonstruktsioonide ülevaatus .....	24
7.4 Hooldus .....	24
7.5 Ajamimootori reguleerimine .....	24
<b>8. GARANTII TINGIMUSED</b> .....	<b>25</b>

## I. Eessõna

---

Avant Tecno Oy tänab teid, et ostsite selle töövahendi oma Avant laaduri jaoks. See on konstrueeritud ja toodetud aastatepikkuse kogemuse põhjal tootearenduse ja tootmise vallas. Tutvudes käesoleva juhendiga ja järgides selle juhiseid, tagate oma ohutuse ning seadme tõrgeteta töötamise ja pika tööea. Enne seadme kasutamist või hooldustööde tegemist lugege juhend tähelepanelikult läbi.

Selle juhendi eesmärk on aidata teil:

- kasutada seadet ohutult ja efektiivselt
- märgata ja ennetada ohtlikke olukordi
- hoida seade korras ja tagada selle pikk tööiga

Antud juhendi abil saab isegi kogenematu kasutaja töövahendit ja laadurit ohutult kasutada. Kasutusjuhend sisaldab ka kogenud AVANTI operaatorite jaoks olulisi juhiseid. Tagage, et kõik laaduri kasutajad oleks enne seadmete kasutamist läbinud instrueerimise ning tutvunud laaduri ja iga kasutatava töövahendi kasutusjuhendiga ning kõikide ohutusjuhustega. Seadmete kasutamine muuks otstarbeks peale käesolevas juhendis kirjeldatute on keelatud. Hoidke see kasutusjuhend käepärast kogu seadme tööea jooksul. Seadme müümisel või edasiandmisel andke uuele omanikule kindlasti kaasa ka käesolev juhend. Kui kasutusjuhend on kadunud või kahjustatud, saate tellida uue Avanti edasimüüjalt või tootjalt.

Lisaks käesoleva kasutusjuhendi ohutusjuhiste peate järgima kõiki tööohutusnõudeid, kohalikke seadusi ja muid seadme kasutamisega seotud määrusi. Eriti tuleb järgida määrusi, mis kohalduvad seadme kasutamisele avalikel teedel. Lisainfo saamiseks kohalike nõuete kohta enne laaduri kasutamist avalikel teedel võtke ühendust Avanti edasimüüjaga.

Võtke ühendust AVANTI edasimüüjaga küsimuste korral, hoolduse, varuosade või mis tahes muude masina kasutamisel tekkinud probleemide osas.

See kasutusjuhend on ingliskeelse originaaljuhendi tõlge. Pideva tootearenduse tõttu võivad mõned kasutusjuhendis toodud andmed teie seadmest erineda. Joonistel võib olla kujutatud valikulisi seadmeid või omadusi, mis ei ole hetkel saadaval. Jätame endale õiguse muuta juhendi sisu ilma eelneva teatamiseta. Autoriõigus © 2019 Avant Tecno Oy. Kõik õigused kaitstud.

## Selles kasutusjuhendis kasutatud hoiatussümbolid

Juhendis kasutatakse järgmisi hoiatussümboleid. Need tähistavad tegureid, mida tuleb arvesse võtta, et vähendada kehavigastuste või varalise kahju riski.



### HOIATUSOHUTUSEGA SEOTUD HOIATUSE SÜMBOL

See sümbol tähendab: **“Hoiatus, pange tähele! Asi puudutab teie turvalisust!”**

Lugege järgnev sõnum hoolikalt läbi, see hoiatab vahetu ohu eest, mis võib põhjustada tõsisid kehavigastusi.

Hoiatussümbol ja sellega seotud ohutusteave tähistab selles kasutusjuhendis olulist ohutusteavet. See juhib tähelepanu teie enda või teiste inimeste ohutust parandavatele juhistele. Kui näete seda sümbolit, olge tähelepanelik – mängus on teie ohutus! Lugege hoolikalt läbi sümbolile järgnev info ning andke see info edasi ka teistele kasutajatele.

**OHT** Märgusõna viitab ohuolukorrale, mille eiramine võib põhjustada raskeid kehavigastusi või surma.

**HOIATUS** See märgusõna viitab võimalikule ohuolukorrale või väärkasutusele, mille eiramine võib põhjustada raskeid kehavigastusi või surma.

**ETTEVAATUST** Seda märgusõna kasutatakse siis, kui juhiste eiramine võib kaasa tuua kergema kehavigastuse.

### TÄHELEPANU

See märgusõna tähistab seadme õige kasutamise ja hooldamise kohta käivat teavet.

Sümboli juures olevate juhiste eiramine võib põhjustada seadme riket või muud varalist kahju.

## 2. Ettenähtud kasutusotstarve

AVANTI trummel-tüüpi segumasin on töövahend, mis sobib kasutamiseks kõikide AVANTI mitmeotstarbeliste laaduritega, nagu näidatud tabelis 1. Betoonisegisti töövahend on mõeldud betooni, mördi, krohvi jms segamiseks ja transportimiseks isegi keerukates asukohtades. Betooni saab valada soovitud kohta, kallutades lihtsalt trumlit laaduri noole abil. Trummeltüüpi betoonisegisti on suurepärane töövahend betooni segamiseks kohtades, kus puudub elekter. Kui on tarvis suuremat betoonikogust, on soovitatav kasutada Avanti betooni segamise koppa.

Pöörleva betoonisegistiga töötamisel kaasnevad ohud, mida saab täielikult vältida üksnes seadmete ettevaatliku ja õige kasutamisega. Segisti täitmine ning täidetud segisti transportimine või tõstmine on tööd, mis nõuavad erilist tähelepanu. Töövahend on mõeldud kasutamiseks operaatoritele, kes on õppinud laaduri ja töövahendi ohutut kasutamist ning oskavad märgata seadmete kasutamisest ja tööpiirkonna tingimustest tingitud ohtusid. Töövahend on seatud õigele kõrgusele ja õige nurga alla, juht istub laaduri istmel ning töövahend käivitatakse laaduri istmelt. Sõidukiirust tuleb kohandada vastavalt tööle ja maastiku tingimustele. Laaduri soovimatu liikumine tuleb tõkestada, kasutades lisaks laaduri seisupidurile vajaduse korral sobivaid plokkke.

Trummeltüüpi betoonisegisti pole mõeldud muude otstarvete jaoks peale nende, mis on nimetatud käesolevas kasutusjuhendis ning seda ei tohi kasutada muudel eesmärkidel.

Töövahend on loodud selliselt, et see oleks võimalikult hooldusvaba. Regulaarsed hooldustoimingud saab teha kasutaja. Kõiki parandustöid kasutaja teha ei saa, nõudlikumad parandus- ja hooldustööd tuleb jätta professionaalsetele hooldustehnikutele. Kõiki hooldustöid tehes tuleb kasutada nõuetekohast turvavarustust. Varuosad peavad omadustelt vastama algosadele, selle tagamiseks tuleb kasutada üksnes originaalvaruosi. Küsige Avanti müüjalt, kas on saadaval eraldi varuosade kataloog.

Tehke endale selgeks kasutusjuhendi juhised, sealhulgas parandus- ja hooldusjuhised. Seadme tööd või hooldust puudutavate täiendavate küsimuste korral võtke ühendust kohaliku AVANTI edasimüüjaga, samuti juhul, kui vajate varuosi või hooldusteenuseid.

**Tabel 1 - Trummel-tüüpi segumasin - Sobivus Avanti laaduritega**

Mudel	220 225 225LPG	313S 320S 420 423	520 523 R20	525LPG R28 528 530	630 R35 635 640	745 750 755i 760i	e5 e6
A36951	-	•	•	•	•	•	•

Soovitatav on kasutada töövahendit ainult laaduritega, mis on tähistatud • tabelis 1. Kasutades mudeleid märgisega (•), ei pruugita saavutada maksimaalset jõudlust. Täiendavad vasturaskused võivad olla samuti nõutavad. Info saamiseks tabelist puuduva mudeli ühilduvuse kohta võtke ühendust Avanti edasimüüjaga.

### 3. Töövahendi kasutamise ohutusjuhised

Pidage meeles, et ohutus koosneb mitmetest teguritest. Laaduri-töövahendi kombinatsioon on väga võimas ning vale või hooletu kasutamine või hooldus võib põhjustada tõsiseid vigastusi või materiaalselt kahju. Seetõttu peavad kõik operaatorid enne tööde alustamist tutvuma õige kasutamisega ning laaduri ja töövahendi kasutusjuhenditega. Ärge kasutage töövahendit, kui te ei tunne täielikult selle kasutamist ja sellega seotud ohtusid.



**OHT!**

**Väärkasutamine, hooletu kasutamine või kehvast seisukorras töövahendi kasutamine võib põhjustada tõsiste vigastuste ohtu.** Tutvuge laaduri juhtelemntidega, õige ühendamise protseduuriga ja töövahendi õige käsitlemisviisiga ohutus kohas. Uurige eriti hoolikalt, kuidas laadurit ohutult peatada. Lugege kõik ettevaatusabinõud tähelepanelikult läbi.

**Enne töövahendi kasutamist lugege hoolikalt kõiki ohutusjuhiseid.**



**HOIATUS!**

- Töövahendi kinnitamisel laaduri külge veenduge, **et laaduri kiirkinnitusplaadi lukustustihvtid oleks alumises asendis ja et need lukustaks töövahendi laaduri külge.** Ärge kunagi tõstke lukustamata töövahendit.
- Trummel-tüüpi segumasin on mõeldud kasutamiseks ühe operaatori poolt korraga. Ärge lubage kellelgi viibida ohupiirkonna läheduses, sellal kui seadmetega töötatakse.
- Transportige töövahendit alati võimalikult madalal, et hoida raskuskese all, ning hoidke teleskoopnool sõitmise ajal sissetõmmatuna.
- Segisti on mõeldud kasutamiseks ühe täiskasvanud operaatori poolt korraga. Takistage teistel tööpiirkonda sisenemist või laaduri lähedale astumist, sellal kui segisti töötab. Pöörake tähelepanu ümbrusele ning läheduses liikuvatele inimestele ja masinatele. Kontrollige alati, et masinaga liikumine oleks ohutu. Hoidke teistest inimestest alati vähemalt 1 m minimaalset ohutuskauget. Sõitmise ajal pöörake tähelepanu maastiku kontuurile ning nt aukudele või lahtistele kividele ja muudele ohtudele, nagu oksad ja puud, mis võivad ulatuda juhikohale.
- Hoidke käed liikuvatest osadest eemal. Ärge kunagi pistke käsi segisti trumliisse, kui trummel võib juhuslikult käivituda. Tagage, et nt avarad rõivad ei saaks pöörleva segisti külge kinni jääda.
- Pange tähele soovitatud ja maksimaalseid töökiirusi. Ärge kasutage segistit soovitatud kiirusest suuremal kiirusel; materjal ei segune ja segisti võib materjali välja paisata või kahjustada saada.
- Enne betoonisegisti käivitamist kontrollige, et trumli ei oleks võõresemeid, mis võivad töövahendist välja paiskuda või segistit kahjustada.
- Betoonisegisti eemaldamisel laaduri küljest veenduge, et see oleks kindlustatud juhusliku liikumise vastu. Töövahendi ümberkukkumise vältimiseks langetage see tasasele pinnale ja kasutage vajadusel puiduplokke.
- Kasutage betoonisegistit ainult ettenähtud kasutusotstarbel. Kontrollige segamisvahendeid ja trumli sisemust regulaarselt. Lugege hooldusjuhiseid ja kasutage ainult originaalvaruosi.



**HOIATUS!**

- **Äkilised liigutused võivad põhjustada laaduri ümbermineku – Käsitsege laaduri juhtelemente aeglaselt ja rahulikult.** Olge ettevaatlik koorma tõstmisel kõrgele või kõrgelt. Vältige äkilist kiiruse või suuna muutmist, säilitamaks laaduri tasakaalu; eriti raskete koormate käsitlemisel. Sõitke aeglaselt ja ettevaatlikult, eriti kallakutel või libedal pinnal sõites.
- **Muljumisoht – Ärge kunagi astuge ise ega lubage kellelgi teisel astuda laaduri noole või töövahendi alla.** Kui juhiistmelt lahkute, võib laaduri stabiilsus muutuda ja laadur võib ümber minna. Pidage alati meeles, et poom võib ootamatult allapoole liikuda ja põhjustada muljumisohu, kui see on kaotanud stabiilsuse, kui selles on mehaaniline rike või siis, kui laaduri juhtelemente kasutab teine isik. Laadur ei ole mõeldud koorma pikaajaseks üleval hoidmiseks. Enne juhiistmelt lahkumist langetage töövahend kindlalt maapinnale ja ärge kunagi lubage kellelgi viibida noole või töövahendi all.
- Hoidke laaduri liigend sirges asendis, kui käsitsete raskeid koormaid. Liigendi keeramisel võib laadur ettepoole kalduda.
- Järgige laaduri kasutusjuhendis toodud maksimumkoormust. Olge eriti ettevaatlik, kui koormasensori indikaator on aktiveeritud, juhul kui laadur on varustatud koormasensori süsteemiga.
- Veenduge, et pind kannab koguraskust. Lisaks järgige õiget rehvirõhu seadistust.
- Siseruumides töötamisel tagage piisav ventilatsioon. Ärge kasutage laadurit suletud ruumis, olenemata mootori või kütuse tüübist. Heitgaaside kontsentratsioon võib tõusta eluohtlikule tasemele.
- Ärge kunagi kasutage töövahendit inimeste tõstmiseks või transportimiseks ega mingit laadi tööplatvormina, isegi mitte ajutiselt.
- Kasutage ainult heas seisukorras töövahendeid. Kontrollige töövahendit hoolikalt regulaarsete ajavahemike järel. Ärge modifitseerige töövahendit sellisel moel, mis mõjutaks töövahendi ohutust. Töövahendisse on keelatud puurida aukusid, selle külge konksude keevitamine või muul moel kinnitamine on rangelt keelatud.
- Enne puhastamist, hooldust või reguleerimist lülitage laadur välja ja seadke töövahend ohutusse asendisse, nagu kirjeldatud ohutu seiskamise toimingus.
- Pöörake tähelepanu ümbrusele ning läheduses liikuvatele inimestele ja masinatele. Pöörake tähelepanu maastiku kontuuridele ja muudele ohtudele, nagu oksad ja puud, mis võivad ulatuda juhikohale, lahtised kivid ja libedad pinnad.
- Kasutage ainult heas seisukorras töövahendeid. Ärge modifitseerige töövahendit sellisel moel, mis võib mõjutada selle ohutust.
- Kasutage töövahendit ainult ettenähtud otstarbel. Teised kasutajad võivad tekitada tarbetuid ohtusid ja seade võib kahjustada saada.
- Veenduge, et laadur oleks varustatud vajalike ohutuseadistega ning et need oleks laitmatu seisukorras. Turvavöö kasutamine on kohustuslik. Kui tööpiirkonnas valitsevad spetsiifilised ohud, kasutage sobivat kaitsevarustust.
- Lugege ka ohutusjuhiseid ja õige kasutamise juhiseid laaduri kasutusjuhendist.





**HOIATUS!**

**Ümbermineku oht – Vältige ülekoormust.** Laadur võib ümber minna liiga raskete koormate käsitlemise tõttu või dünaamiliste liikumiste tõttu, mis on tingitud raske koormaga sõitmisest ja raske koorma käsitlemisest. Ärge sirutage teleskoopnoolt välja, kui koormus läheneb laaduri tõstevõimele või kui laaduri nool on horisontaalses asendis. Kui märkate, et laaduri tagaosas on maapinnalt kerkimas või kui laaduri koormusindikaator (kui see on paigaldatud) annab märku:

- Laske koormus aeglaselt alla ja tõmmake teleskoopnool sisse
- Vältige järske kiiruse või suuna muutusi siis, kui koorem on üles tõstetud
- Kui vaja, kasutage lisaks vasturaskusi



**HOIATUS!**

**Muljumisoht – Ärge kunagi lubage kellelgi astuda ülestõstetud töövahendi või laaduri noole alla.** Pidage meeles, et laaduri noolt saab langetada või kallutada, isegi kui mootor on välja lülitatud (muljumisoht). Laadur ei ole mõeldud koorma pikaajaseks üleval hoidmiseks. Enne juhiistmelt lahkumist langetage töövahend alati ohutusse asendisse.



**OHT!**

**Kinnijäämis- ja muljumisoht liikuvate komponentide vahel – Töövahendi seiskamisel järgige alati ohutu seiskamise toimingut enne käe pistmist trumlisse.** Betoonisegisti kasutamisel on tarvis töötada pöörleva tööriista läheduses. Ärge kunagi kandke avaraid riideid, mis võivad pöörlevate osade külge kinni jääda. Ärge kunagi pistke käsi segistisse, mis võib käivituda.



**HOIATUS!**

**Lämbumisoht – Tagage hea ventilatsioon kui töötate sisepõlemismootoriga laaduriga siseruumides.** Laaduri mootori töötamine siseruumides suurendab muuhulgas süsinikdioksidi sisaldust õhus, mis mõjutab operatori ohutust. Veenduge, et ventilatsioon oleks piisav ning kohandage tööperioode töötingimustele.

**Ärge unustage kanda isikukaitsevahendeid:**



- Juhikohal võib müratase olla suurem kui 85 dB(A), olenevalt laaduri mudelist ja töötsüklist. Pikaajaline kokkupuutumine valju müraga võib põhjustada kuulmiskahjustusi. Kandke laaduri kasutamise ajal kuulmiskaitsmeid.



- Kandke kaitsekindaid.



- Laaduri kasutamise ajal kandke turvajalatsid.



- Kandke kaitseprille nt hüdrauliliste komponentide käsitlemis ajal.



- Teatud tüüpi materjalide käsitlemine võib põhjustada tolmu ülespaiskumist. Kaitske end tolmu eest respiraatoriga maski abil.



- Ehitusplatsil töötades on soovitatav kanda kiivrit ning kiivri kandmine võib olla kohustuslik, lisaks peab laadurile sel juhul kindlasti paigaldama turvakatuse (FOPS). Muude vajalike ohutusseadmete kohta küsige töötamiskohas vastutavalt isikult.

**Töövahendi ohutu seiskamine enne sellele lähenemist:**



**HOIATUS!**

**Enne juhiistmelt lahkumist seisake alati töövahend, järgides ohutu seiskamise toimingut.** Ohutu seiskamise toiming takistab töövahendi juhuslikku liikumist. Pange tähele, et laaduri nool võib liikuda alla, isegi kui laaduri mootor on seisatud. Ohutu seiskamise toiming:

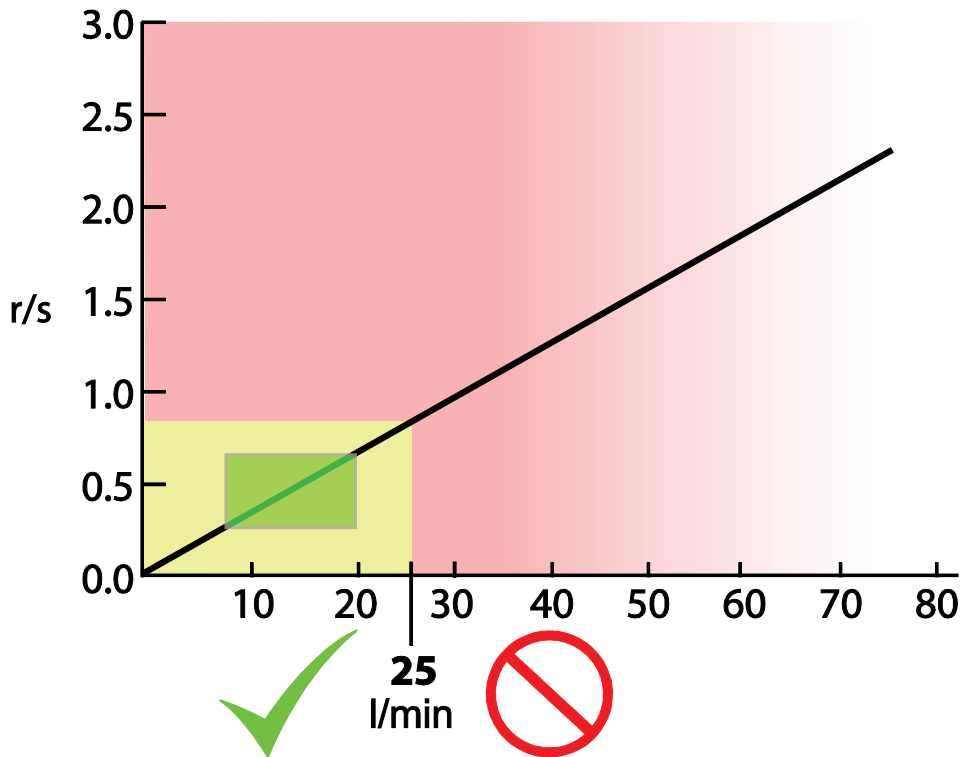
- Langetage nool ja töövahend maapinnale.
- Lülitage laaduri mootor välja ja lukustage parkimispidur.
- Laske jääkrõhk hüdraulikasüsteemist välja; liigutage kõik hüdraulika juhthoovad paar korda äärmisesse asendisse.
- Takistage masina käivitamist, eemaldage süütevõti.

## 4. Tehnilised andmed

Tabel 2 - Trummel-tüüpi segumasin - Üldandmed

Toote number	A36951
Kogumaht:	170 l
Segamismaht:	100 l
Kaal:	85 kg
Trumli pöörlamine:	Hüdraulikamootor, hammasvööga ajam
Maksimaalne pöörlmiskiirus:	Max 1 p/s (60 p/min, 30 l/min)
Soovitav hüdrauliline sisendvool, soovitatav pöörlmiskiirus:	0,3 – 0,6 p/s (20 – 40 p/min, 9 – 21 l/min)
Maksimaalne hüdrauliline sisendvõimsus:	max 25 l/min
Sobivad Avant laadurid:	Vt tabel 1

Soovitav töökiirus ja maksimaalne lubatud õlikogus:

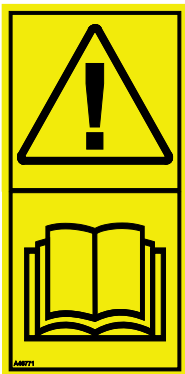


## 4.1 Töövahendi ohutussildid ja põhikomponendid

Allpool on loetletud töövahendil olevad sildid ja märgised. Need peavad olema seadmel nähtavad ja loetavad. Vahetage loetamatud või puuduvad sildid välja. Uued sildid on saadaval edasimüüjalt või kontaktandmete kaudu, mis on kirjas kaanel.



**Kontrollige, et kõik sildid oleks loetavad.** Hoiatussiltidel on tähtis ohutusalane teave ning need aitavad tuvastada ja meeles pidada seadmega seotud ohtusid. Asendage kahjustatud või puuduvad hoiatussildid.



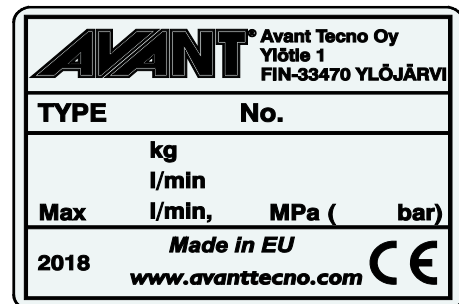
A46771



A46772



A46801

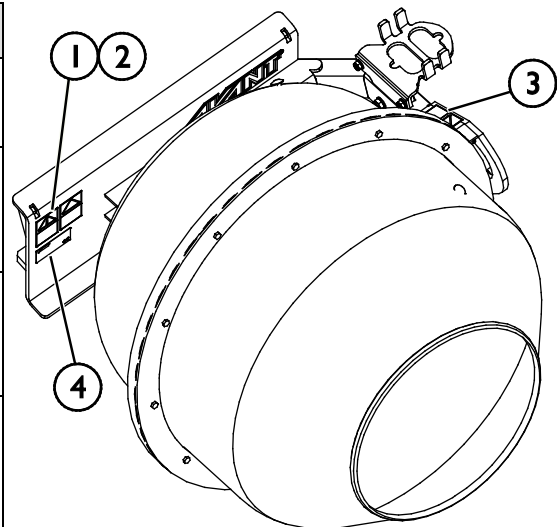


Töövahendi andmesilt A420982

**Uue sildi kinnitamiseks:** Puhastage pind hoolikalt, et eemaldada kogu mustus. Laske sel täielikult kuivada. Eemaldage sildi kaitsekile ja suruge see külgekleepimiseks tugevalt pinnale. Olge ettevaatlik, et mitte puudutada sildi liimikihti.

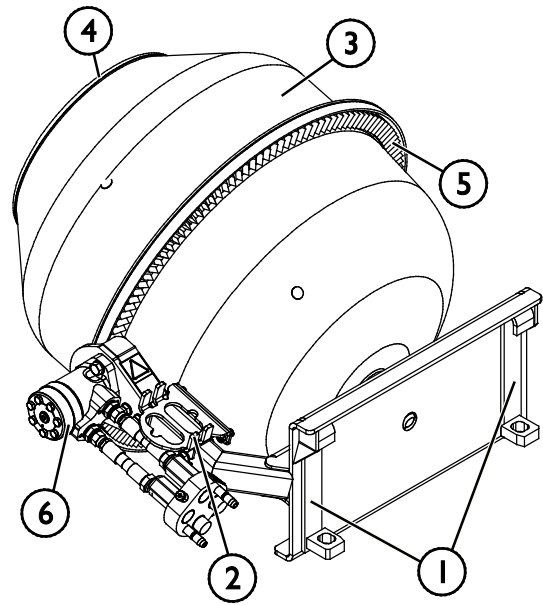
**Tabel 3 - Siltide asukohad ja hoiatussõnumid**

	Silt	Hoiatusteade
1	A46771	Väärkasutamise oht – Enne kasutamist lugege juhiseid.
2	A46772	Muljumisoht – Ärge seiske üles tõstetud töövahendi all; hoidke üles tõstetud seadmetest eemale.
3	A46801	Kinnijäämise oht, hoidke liikuvatest komponentidest eemale. Seisake masin enne selle juurde astumist.
4	A420982	Töövahendi andmesilt



**Tabel 4 - Trummel-tüüpi segumasin - Põhikomponendid**

1	Raam Avanti kinnitusklambritega
2	Mitmikliitmiku hoidik
3	Segisti trummel
4	Segamisvahendid trumli sees
5	Hammasvöö
6	Hüdraulikamootori ajam



## 5. Töövahendi kokkumonteerimine

Töövahendi laaduri külge kinnitamine käib kiirelt ja lihtsalt, kuid seda tuleb teha hoolikalt. Töövahend kinnitatakse laaduri noole külge, kasutades laadurinoole kiirkinnitusplaati ning töövahendi vastavat osa.

Kui töövahend ei ole laaduri külge lukustatud, võib see lahti tulla ning põhjustada ohuolukorra. Kui töövahend ei ole lukustatud, ei tohi laaduriga sõita ning noolt ei tohi üles tõsta. Ohuolukordade vältimiseks järgige alati allkirjeldatud kinnitustoimingut. Pidage meeles ka ohutusnõudeid. Töövahend kinnitatakse laaduri külge järgmiselt:

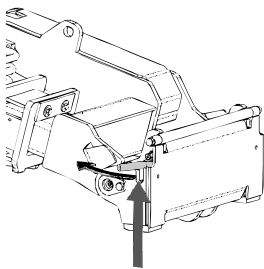


**HOIATUS!**

**Muljumisoht – Veenduge, et lukustamata töövahend ei liigu ega kuku ümber. Ärge olge töövahendi ja laaduri vahele jääval alal. Kinnitage töövahend ainult tasasel pinnal.**

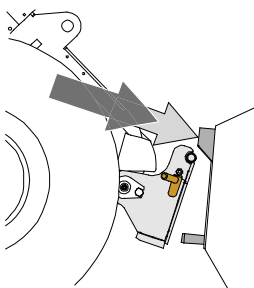
Ärge kunagi liigutage ega tõstke töövahendit, mida ei ole lukustatud.

### Avanti kiirliitmikusüsteem:



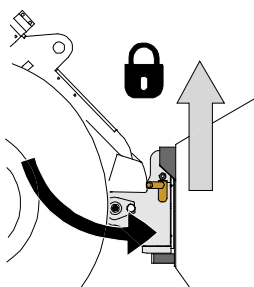
#### 1. samm:

- Tõstke kiirkinnitusplaadi lukustustihvtid üles ja keerake need tahapoole süvendisse, nii et need on lukustatud ülemisse asendisse.
- Kui teie laadur on varustatud hüdraulilise töövahendi lukustussüsteemiga, vt täiendavaid juhiseid lukustussüsteemi kasutamise kohta vastavatest juhenditest.
- Veenduge, et hüdraulikavoolikud ei jää paigaldamisel ette.



#### 2. samm

- Keerake kiirkinnitusplaat hüdrauliliselt viltusesse eesmisasse asendisse.
- Sõitke laaduriga töövahendini. Kui teie laaduril on teleskoopnool, võite seda kasutada.
- Seadke laaduri kiirkinnitusplaadi ülemised tihvtid kohakuti töövahendi vastavate kinnituskohtadega.



#### 3. samm:

- Tõstke noolt pisut üles – tõmmake noole juhthooba tahapoole, et töövahend maapinnast kõrgemale tõsta.
- Keerake noole juhthooba vasakule, et keerata kiirkinnitusplaadi alumine osa töövahendi külge.
- Kinnitage lukustustihvtid käsitsi või lukustage hüdrauliline lukustus.
- **Kontrollige alati mõlemat lukustustihvti.**



**HOIATUS!**

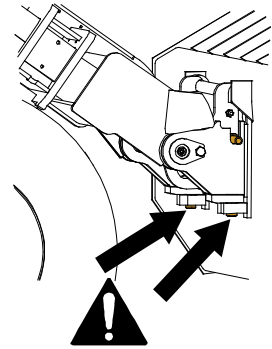
**Muljumisoht – Vältige töövahendi ümberminekut.** Lukustamata töövahendi liigne kallutamine või tõstmine suurendab töövahendi ümbermineku ohtu. Ärge kasutage lukustustihvtide automaatset lukustust, kui töövahend on tõstetud rohkem kui meetri kõrgusele maapinnast. Kui lukustustihvtid ei naase kallutamisel algasendisse, ärge töövahendit enam kallutage ega tõstke. Langetage töövahend maapinnale ja fikseerige lukustus käsitsi.



**HOIATUS!**

**Pealekukkuvate esemete oht – Vältige töövahendi kukkumist.**

Töövahend, mida ei ole laaduri külge korralikult kinnitatud, võib noole või kasutaja peale kukkuda, või kukkuda sõidu ajal laaduri alla, mille tagajärjel laadur kaotab juhitavuse. Ärge kunagi liigutage ega tõstke töövahendit, mida ei ole lukustatud. Enne töövahendi liigutamist või tõstmist veenduge, et lukustustihvtid on alumises asendis ning on ulatuvad mõlemalt poolt töövahendi kinnitustest läbi.



**HOIATUS!**

**Veenduge, et laadur ühildub töövahendiga.** Lisaks töövahendi mehaanilisele ühilduvusele tuleb tagada laaduri stabiilsus, võimalik töövahendi ülekoormus ning laaduri juhtsüsteemide ühilduvus. Kui kasutate töövahendit laaduril, mis ei sobi antud töövahendi mudeliga kasutamiseks, tekib ümbermineku oht, töövahendi kahjustamise oht ülekoormuse tõttu ning töövahendi ja selle osade kontrollimatust liikumisest tingitud oht. Kui teie laadurit pole loetletud tabelis 1 lk , konsulteerige Avanti edasimüüjaga enne selle töövahendi kasutamist.

## 5.1 Hüdraulikavoolikute ühendamine ja lahtivõtmine

Avant laaduritel on hüdraulikavoolikud ühendatud mitmikliitmiku süsteemi abil. Kui teil on Avant 300–700 laadur tavapäraste kiirliitmikega ja te soovite seda vahetada mitmikliitmiku süsteemi vastu, võtke juhiste saamiseks või paigaldamiseks ühendust Avanti edasimüüjaga või hooldustöökojaga.



**HOIATUS!**

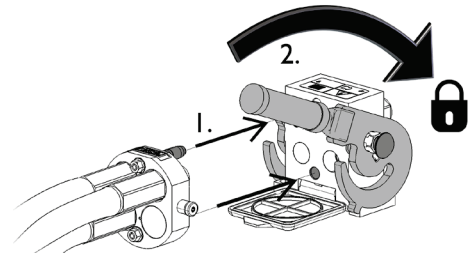
**Töövahendi liikumise ja hüdraulikaõli väljatungimise oht – Ärge kunagi ühendage ega eemaldage kiirliitmikke ega muid hüdraulikakomponente sel ajal, kui lisahüdraulika juhthoob on lukustatud või kui süsteemis on rõhk.** Hüdraulikaliitmike ühendamine või lahtiühendamine rõhuga süsteemis võib põhjustada töövahendi ootamatuid liikumisi, või kõrgsurvevedeliku väljapaiskumist, mis võib põhjustada raskeid kehavigastusi või põletusi. Enne hüdraulika lahtiühendamist tee ohutu seiskamise toiming.

### TÄHELEPANU

Hoidke kõik kinnitused võimalikult puhtad; kasutage nii töövahendil kui laaduril kaitsekorke. Mustus, jää jms võib kinnituste kasutamist raskendada. Ärge kunagi jätke voolikuid maapinnale ripnema; paigaldage töövahendi hoidikule kinnitused.

### **Mitmikliitmiku süsteemi ühendamine:**

1. Seadke töövahendi liitmiku tihvtid kohakuti laaduri liitmiku avadega. Mitmikliitmik ei ühendu, kui töövahendi liitmik on tagurpidi.
2. Ühendage ja lukustage mitmikliitmik – selleks keerake hooba laaduri suunas.

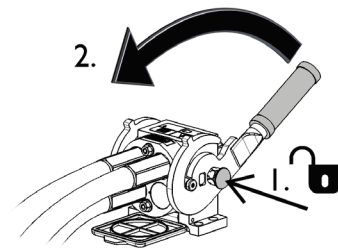


Hoob peaks kergelt liikuma lõpuni lukustusasendisse. Kui hoob ei liigu sujuvalt, kontrollige liitmiku joondust ja asendit ning puhastage liitmikud. Seisake laadur ning vabastage hüdraulikasüsteemist jääkrõhk.

### **Mitmikliitmiku süsteemi lahtiühendamiseks:**

Enne lahtiühendamist langetage töövahend kindlale ja ühtlasele pinnale.

1. Lülitage laaduri lisahüdraulika välja.
2. Vajutage avamisnupule ning samal ajal keerake hooba, et liitmik lahti ühendada.
3. Pärast töö lõpetamist pange mitmikliitmik selle hoidikusse töövahendil.



### **Hüdraulikavoolikute lahtiühendamine:**

Enne liitmike lahtiühendamist laske töövahend alla, ohutusse asendisse, kindlale ja tasasele pinnale. Keerake lisahüdraulika juhthoob neutraalasendisse.

#### **TÄHELEPANU**

Töövahendit lahti ühendades ühendage esmalt lahti hüdraulikaliitmikud ning alles siis lukustage lahti kiirkinnitusplaat – nii väldite voolikute kahjustamist ja õlilekkeid. Kinnitage kaitsekorgid liitmike külge tagasi, nii ei satu hüdraulikasüsteemi mustust.

### **Hüdraulilise jääkrõhu vabastamine:**

Kui töövahendi hüdraulikasüsteemi on jäänud jääkrõhk, siis sageli on hüdraulikaliitmikud küll võimalik lahti ühendada, kuid neid võib olla järgmisel korral raske uuesti ühendada. Kui liitmikuid ei õnnestu ühendada, tuleb seisata laaduri mootor ning kasutada jääkrõhu vabastamiseks laaduri lisahüdraulika juhthooba. Veendumaks, et töövahendi hüdraulikasüsteemi ei ole jäänud jääkrõhku, seisake laaduri mootor ning enne liitmike lahtiühendamist liigutage laaduri lisahüdraulika juhthooba edasi-tagasi.



## 6. Töövahendi kasutamine

Enne töö alustamist kontrollige veel kord lisaseadet ja töökeskkonda ning veenduge, et kõik takistused on tööalalt eemaldatud. Seadmete ja tööala kiire kontrollimine enne kasutamist on osa seadme ohutu ja prima tööhõudluse tagamisest.



**OHT!**

**Kinnijäämis- ja muljumisoht liikuvate komponentide vahel – Töövahendi seiskamisel järgige alati ohutu seiskamise toimingut enne käe pistmist trumliisse.** Betoonisegisti kasutamisel on tarvis töötada pöörleva tööriista läheduses. Ärge kunagi kandke avaraid riideid, mis võivad pöörlevate osade külge kinni jääda. Ärge kunagi pistke käsi segistisse, mis võib käivituda.



**HOIATUS!**

**Muljumisoht – Tagage, et laaduri parkimispidur oleks rakendatud, kui töötate töövahendi läheduses.** Vajadusel kasutage täiendavaid plokke. Mil iganes võimalik, langetage töövahend maapinnale.



**HOIATUS!**

**Teiste inimeste vigastamise oht – peatage betoonisegisti trummel, kui teised inimesed astuvad pöörlevale segistile liiga lähedale.**

- Segisti on mõeldud kasutamiseks ühe täiskasvanud operaatori poolt korraga. Takistage teistel tööpiirkonda sisenemist või laaduri lähedale astumist, sellal kui segisti töötab.
- Vältimaks laaduri liikumisest tingitud õnnetusi, ärge kunagi lubage kellelgi jääda juhiistmele, sellal kui täidate betoonisegistit. Rakendage alati parkimispidur.
- Kontrollige alati, et masinaga liikumine oleks ohutu. Pöörake tähelepanu ümbrusele ning läheduses liikuvatele inimestele ja masinatele. Hoidke teistest inimestest minimaalset ohutuskaugust vähemalt kaks meetrit. Peatage laadur ja pöörlev trummel, kui teised inimesed satuvad betoonisegistile liiga lähedale.



**HOIATUS!**



**Tolmu sissehingamise oht – kasutage vastavalt vajadusele respiraatormaski.**

Tsemendi, liiva ja muude materjalide käsitlemine, mis on tavaliselt seotud betoonisegisti kasutamisega, võib põhjustada tolmu ülespaiskamist. Kandke puistematerjalide käsitlemisel respiraatormaski, vältimaks tolmu sissehingamist.



**ETTEVAATUST!**

**Eemalepaiskuvate osade oht – Vältige töövahendi käitamist väga suurel kiirusel.**

Töövahendiga väga suurel kiirusel töötamine põhjustab suurt vibratsiooni ja müra või osade eemalepaiskumist töövahendist või kahjustusi, mis võivad tekitada vigastusi. Vt soovitatud sisendvoolu käesolevast juhendist.

## 6.1 Enne kasutamist kontrollida

- Enne segisti käivitamist kontrollige, et betoonisegisti oleks terve ja eemaldage segamistrumlisse jäänud materjal. Puhastage ka ajami hammasvöö sujuva töötamise tagamiseks. Kontrollige, et trummel saaks vabalt pöörelda ning et võõrmaterjal poleks keerdunud trumli ümber ega kinni jäänud hammasvöö külge.
- Töötage seadmetega ainult tasasel pinnal, mis kannab täielikult laetud seadme raskust. Tööpiirkond peab olema piisavalt tasane ja vaba mis tahes takistustest, mis võivad põhjustada operaatori komistamise ohtu. Tagage, et piirkond oleks piisavalt valgustatud.
- Enne töövahendi kasutama asumist veenduge, et juuresviibijad asuvad ohutus kauguses. Ärge lubage kellelgi siseneda noole ohualasse ega viibida otse laaduri ees. Samuti veenduge, et laaduriga tagurdamine on ohutu. Ärge kunagi eeldage, et juuresviibijad jäävad sinna, kus neid viimati nägite – eriti laste jaoks on liikuvad seadmed sageli põnevad ja ligitõmbavad.
- Kontrollige töövahendi ja laaduri üldist seisukorda, samuti kontrollige, et poleks hüdraulikaõli lekkeid. Töövahendit ei tohi kasutada, kui laaduri või töövahendi hüdraulikasüsteemis on rike. Hooldusjuhiseid vaadake peatükist 7.
- Töövahendit ja laaduri juhtelemente tohib kasutada ainult juhikohal istudes. Jälgige, et kasutate laadurit ja töövahendit ohutult, nagu juhendis ette nähtud. Ärge lubage lastel seadmeid kasutada.
- Ärge kunagi juhtige laadurit ega töövahendeid siis, kui olete alkoholi, uimastite või ravimite vm selliste ainete mõju all, mis võivad mõjutada teie otsustusvõimet või põhjustada uimasust, samuti mitte siis, kui teie tervislik seisund ei ole seadmete kasutamiseks piisavalt hea.
- Pidage meeles õigeid töövõtteid ning ärge lahkuge juhikohalt ilma põhjusega.

## 6.2 Kasutaja väljaõpe

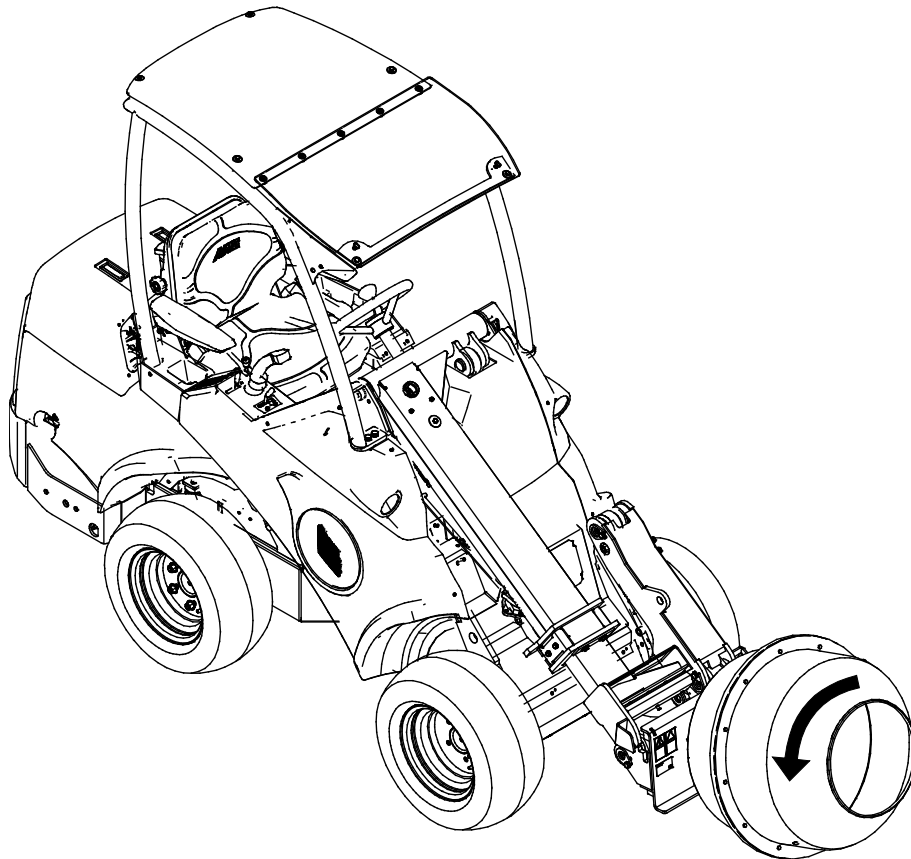
Kõik, kes soovivad töövahendit kasutada, peavad:

- Tundma töövahendi otstarbekohast kasutamist.
- Teadma, kuidas kasutada laadurit ohutult erinevates töötingimustes.
- Lugema ja järgima alati käesoelvas kasutusjuhendis toodud töövahendi kasutamise juhiseid.
- Hoidma käesolevat juhendit ja laaduri kasutusjuhendit käepärast.
- Tagama, et laadurit ja töövahendit kasutatakse ohutult ja otstarbekohaselt.
- Mitte kunagi laskma lastel seadmeid juhtida.
- Mitte kunagi juhtima laadurit ega töövahendeid alkoholi, uimastite või ravimite vm selliste ainete mõju all, mis võivad mõjutada teie otsustusvõimet või põhjustada uimasust, samuti mitte siis, kui teie tervislik seisund ei ole seadmete kasutamiseks piisavalt hea.
- Läbima enne seadme kasutamist tööandja poolt nõutud kohustusliku väljaõppe.

### 6.3 Betoonisegisti kasutamine

Betoonisegistiga pannakse trummel pöörlema hüdrauliliselt laaduri lisahüdraulika abil ning trumli tühjendamist tehakse lihtsalt, kallutades trumlit ettepoole laaduri noole abil.

Betoonisegisti on mõeldud kasutamiseks umbes allpool näidatud asendis. Hoidke laaduri teleskoopnool sissetõmmatuna, et töötamise ajal oleks tagatud parim stabiilsus.



Betoonisegistit juhitakse laaduri lisahüdraulika juhthoova abil (või vajutades juhtkangi elektrilisi nuppe, kui on varustuses).

Pöörake betoonisegistit täitmise ajal aeglaselt. Õige lõplik pöörlemiskiirus segamiseks on erinev, olenevalt segatavast materjalist. **Pöörlemiskiirus ei tohiks kunagi ületada ühte pööret sekundis.**

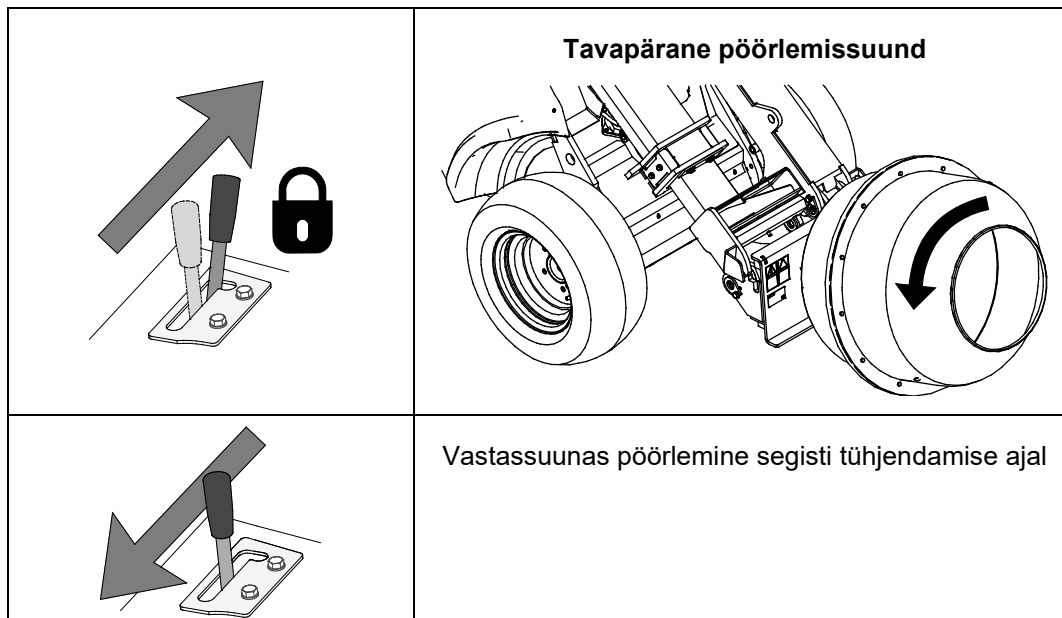
Tühjendage trumlit laaduri noole abil, pöörates samal ajal aeglaselt betoonisegistit. Tühjendamise ajal saab betoonisegisti pöörlemissuunda vastavalt vajadusele muuta.



**ETTEVAATUST!**

**Väljapaiskva materjali ja müra oht – hoidke pöörlemiskiirus madalal.** Hoidke pöörlemiskiirus madalal, vältimaks trumli oleva materjali väljaloksumist ja laaduri liikumist kiiresti pöörleva trumli tsentrifugaaljõudude tõttu. Vt kasutusjuhendist soovitatud ja maksimaalset lubatud töökiirust.

### 6.3.1 Betoonisegisti juhtimine



#### TÄHELEPANU

Tööseadme kasutamise ajal jälgige, et hüdraulikavool püsib soovitud vahemikus. Ärge kunagi ületage maksimaalset lubatud hüdraulikaenergia kogust.

#### TÄHELEPANU

Betoonisegisti on mõeldud käsitsi täitmiseks, nt labidate abil. Ärge kunagi tõstke materjali maapinnalt betoonisegisti enda abil, vältimaks trumli kahjustamist.



#### ETTEVAATUST!

**Eemalepaiskuva prahi oht – hoidke pöörlemiskiirus madalal ja kontrollige trumli töömaterjalide suhtes.** Enne betoonisegisti käivitamist kontrollige, et trumlis ei oleks võõreseedid, mis võivad töövahendist välja paiskuda või segistit kahjustada. Järgige alati soovitatud töökiirust.



#### HOIATUS!

**Ümbermineku oht – Vältige ülekoormust ja hoidke koorem laaduri lähedal.** Betoonisegistisse lisatud suur koorem mõjutab laaduri tasakaalu ja võib põhjustada laaduri ümberminekut. Hoidke betoonisegisti täitmise ajal teleskoopnool sissetõmmatuna.

#### TÄHELEPANU

Kasutage alati laaduri mootori pööretearvu ja ainult 1-pumba seadistust lisahüdraulikal. Hoidke segisti pöörlemiskiirus madalal, nagu näidatud tehnilistes spetsifikatsioonides. Segisti ei sega materjali efektiivselt ja segisti hüdraulikamootor võib saada kahjustatud või materjali võidakse segistist välja paisata, kui see pöörleb liiga kiiresti.

#### TÄHELEPANU

Vältimaks materjali kinnijäämist peab segisti täitmise ajal pöörlema. Ärge visake materjali sisse, vaid puistake see sisse kontrollitud viisil. Ärge peatage täidetud segistit.

## 6.4 Ebatasasel maastikul töötamine

Eriliselt hoolikas tuleb olla kasutades seadet kallakutel. Sõitke kallakutel ja ebatasastel või libedatel pindadel aeglaselt ning vältige järske kiiruse või suuna muutmisi. Käsitsege laaduri juhtseadmeid ettevaatlike ja sujuvate liigutustega. Olge ettevaatlik kraavide, maapinnas olevate aukude ja muude takistuste suhtes, kuna takistusele otsa sõitmine võib põhjustada laaduri ümberminekut.

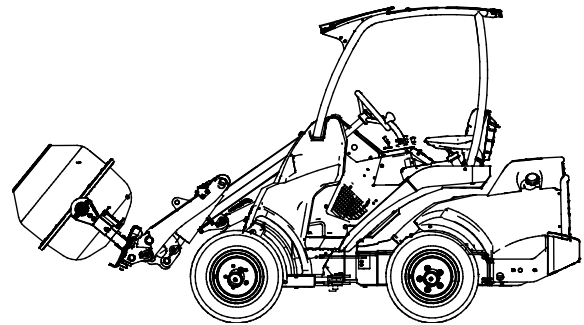
Maksimaalset tõstevõimet ei saa kallakul saavutada. Horisontaalsel kallakul ei tohi kõrgele tõsta. Laaduri raami liigendpunktid tuleb raskete koormate tõstmisel otse hoida; tõstmise ajal koorma pööramine mõjutab laaduri stabiilsust ja võib põhjustada masina ümbermineku.

## 6.5 Transpordiasend



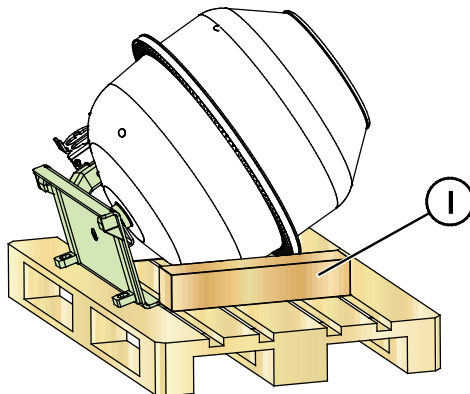
**ETTEVAATUST!**

Hoidke laadur stabiilsena. Transportige töövahendit alati võimalikult madalal ja maapinna lähedal. Hoidke teleskoopnool sõitmise ajal sissetõmmatuna.



## 6.6 Betoonisegisti hoiulepanek

Pärast segisti põhjalikku puhastamist asetage see tasasele pinnale, kus segisti ei saa juhuslikult liikuda ega ümber kukkuda. Ärge hoiustage töövahendit otse maapinna vastas; asetage see näiteks puiduplokkidele või kaubaalusele. Kindlustage segisti juhusliku liikumise vastu, kasutades vajadusel puiduplokke (1).



Enne pikaaegset hoiulepanekut parandage vajadusel värvikahjustused või õlitage värviga katmata metallosasid veidi, vältimaks roostekahjustuste tekkimist.

### TÄHELEPANU

Kaitske segistit vihma eest. Hoiustage betoonisegistit selliselt, et segisti trumli sisse ei jääks vett. Ärge laske veel koguneda ega jääda hammasvöö sisse, vältimaks roostekahjustusi.



### ETTEVAATUST!

**Löögi- ja muljumisoht lahtihaagitud betoonisegisti puhul – tagage, et betoonisegistit hoitaks stabiilses asendis.** Betoonisegisti eemaldamisel laaduri küljest veenduge, et see oleks kindlustatud juhusliku liikumise vastu. Töövahendi ümberkukkumise vältimiseks langetage see tasasele pinnale ja kasutage vajadusel puiduplokke.

## 7. Hooldamine ja teenindus

Töövahend on loodud selliselt, et see oleks võimalikult hooldamisvaba. Korrapärane hooldamine sisaldab regulaarset puhastamist ja määrimist ning töövahendi seisukorra jälgimist. Langetatavate masina osade põhjustatava muljumisohu tõttu tuleb hooldustööd läbi viia siis, kui liikuvad osad on täielikult langetatud ja töövahend on langetatud maapinnale.



OHT!

**Muljumisohu – ärge minge kunagi tõstetud töövahendi alla.** Veenduge, et töövahend on hooldustöö ajal korralikult toestatud. Ärge minge kunagi tõstetud töövahendi alla. Laaduri nool võib hooldamise ajal ootamatult alla vajuda, mis põhjustab muljumisest tulenevaid tõsiseid vigastusi või mõjutusi ka siis, kui laaduri mootor ei tööta. Kõik hooldustööd tuleb läbi viia siis, kui töövahend on ohutusse asendisse langetatud.

### 7.1 Hüdrauliliste komponentide ülevaatus

Kontrollige hüdraulikavoolikute ja komponentide seisukorda, kui mootor on välja lülitatud, süsteem on jahtunud ja rõhk on vabastatud. Ärge kasutage seadet, kui tuvastate lekkeid laaduri töövahendi hüdraulikasüsteemis. Lekkiv hüdraulikavedelik võib tungida läbi naha ja põhjustada tõsiseid vigastusi. Pöörduge viivitamatult arsti poole, kui hüdraulikavedelik tungib läbi naha. Peske hüdraulikaõliga kokku puutunud kehaosi hoolikalt vee ja seebiga. Hüdraulikavedelik kahjustab keskkonda ning selle keskkonda lekkimist tuleb vältida. Kõrvaldage kõik lekked kohe pärast nende tuvastamist; väike leke võib kiiresti muutuda suureks. Kasutage töövahendeid ainult Avanti laadurite jaoks lubatud hüdraulikaõliga.



OHT!

**Rõhu all oleva vedeliku läbi naha tungimise oht – Enne hooldamist vabastage jääkrõhk.** Ärge kunagi käsitsege hüdraulikakomponente, kui hüdraulikasüsteem on rõhu all, kuna liitmik võib puruneda või lahti tulla ning väljapaiskuv õli võib põhjustada tõsiseid vigastusi. Ärge kasutage seadet, kui tuvastate rikke hüdraulikasüsteemis.



Kontrollige voolikuid visuaalselt mõrade või hõõrdumise suhtes. Kui esineb lekete märke, pange komponendi kontrollimiseks papitükk kohale, kus kahtlustate leket. Ärge kasutage lekete otsimiseks käsi. Jälgige voolikute kulumist ja lõpetage kasutamine, kui mõne vooliku pinnakate on kulunud. Kontrollige voolikute paigutust; reguleerige voolikuklambreid, vältimaks voolikute hõõrdumist. Voolikutel on piiratud tööiga. Olenevalt töötingimustest tuleb kõiki voolikuid hoolikalt kontrollima hiljemalt 3 kuni 5 tööaasta järel ning vajadusel need uute vastu välja vahetada.

Mis tahes defekti avastamine tähendab, et voolik või komponent tuleb välja vahetada ning seadet ei tohi kasutada, kuni see on remonditud. Varuosad on saadaval teie lähima AVANTI edasimüüja käest või volitatud hooldustöökohast. Jätke remonditööd professionaalsete hooldustehnikute hooleks, kui teil pole piisavalt teadmisi ja kogemusi hüdrauliliste koostude kohta ning remonditööde ohutu läbiviimise kohta.

## 7.2 Betoonisegisti puhastamine

Puhastage betoonisegisti kohe pärast kasutamist. Kasutage trumli sisemuse puhastamiseks veevoolikut. Tühjendage segisti mis tahes järelejäänud materjalist, trumlisse jäänud materjal kuivab ja seetõttu hakkab seintele kogunema veelgi rohkem materjali.

Võite kasutada survepesurit ja õrna puhastusvahendit, kuid üldiselt tuleks trumli sisemuse puhastamist kõrgsurve abil vältida. Ärge kasutage lahusteid. Ärge kunagi puhastage otse töövahendi hüdraulikakomponentidele ega siltidele. Kraapige järelejäänud materjal trumlist kokku, vältimaks materjali kogunemist. Trumli puhastamiseks võib kasutada ka peeneteralist kruusa, täites trumli veega, pöörates seda mõne minuti jooksul ja tühjendades seejärel sobivasse kohta.



**HOIATUS!**

**Kinnijäämise oht – Kinnijäämise oht valitseb ka hooldamise ajal.** Ärge kasutage töövahendit selle puhastamise ajal.

## 7.3 Metallkonstruktsioonide ülevaatus

Samuti tuleb regulaarselt kontrollida töövahendi metallkonstruktsioone. Kontrollige visuaalselt kahjustuste suhtes ning vaadake hoolikalt üle kiirkinnitusklambrid ja nende ümbrus. Töövahendit ei tohi kasutada, kui see on deformeerunud, mõranenud või kulunud.

Remonditöid, mis hõlmavad keevitamist, tohivad läbi viia ainult professionaalsed keevitajad. Keevitamisel tohib kasutada ainult meetodeid ja lisandeid, mis sobivad töövahendi materjaliks kasutatud terasega. Lisainfo saamiseks remonditööde kohta võtke ühendust lähima hooldustöökojaga.

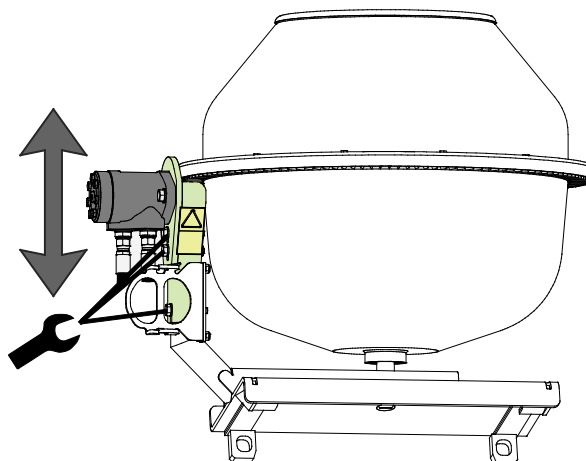
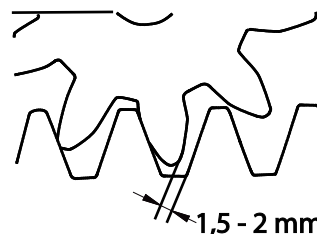
## 7.4 Hooldus

Segistil ei ole spetsiifilisi määrimispunkte. Hammasvööd tuleb regulaarselt sobiva määrdeainega, vältimaks rooste tekkimist ning tagamaks sujuvat töötamist ja väiksemat müra. Segisti laagrid on hooldusvabad.

## 7.5 Ajamimootori reguleerimine

Hammasülekande õhupilu tuleb reguleerida sujuva, et tagada sujuv töö, väiksem kulumine ja väiksem töötamine.

Kui õhupilu on tarvis reguleerida, liigutage hüdraulikamootorit, keerates lahti 3 kinnituskrugi hüdraulikamootori tugikanduril.





## 8. Garantii tingimused

---

Avant Tecno Oy annab enda poolt toodetud töövahendile üheaastase garantii (12 kuud), mis hakkab kehtima alates ostukuupäevast.

### **Garantii katab remondikulud vastavalt alljärgnevatele tingimustele:**

- remondikulud kaetakse juhul, kui remonti ei teostata tehases;
- tehas vahetab välja kõik defektiga komponendid ja kuluosad.

Tehas võib erijuhtudel hüvitada kliendile tema poolt ostetud komponentide hinna, kui see on eelnevalt kokku lepitud.

### **Garantii ei kehti alljärgnevatel juhtudel:**

- tavapärased hooldustööd või selleks vajalikud varu- ja kuluosad;
- ebaharilikest töötingimustest või kasutusviisidest, hooletusest, ilma Avant Tecno Oy loata tehtud konstruktsiooni muudatustest, mitteoriginaal varuosade kasutamisest või teostamata hooldustöödest tingitud kahjustused;
- defekti tagajärjed, nagu näiteks töökatkestus või muud võimalikud täiendavad vigastused;
- remondiga seotud transpordi ja/ või veokulud.

EY-vaatimustenmukaisuusvakuutus  
 EG-försäkran om överensstämmelse  
 EC Declaration of Conformity  
 EÜ vastavusdeklaratsioon

**AVANT**<sup>®</sup>  
 www.avanttecno.com

Valmistaja / Tillverkare / Manufacturer / Tootja::  
 Osoite / Adress / Address / Aadress:

AVANT TECNO OY  
 Ylötie 1  
 33470 YLÖJÄRVI, FINLAND

Vakuutamme täten, että alla mainitut tuotteet täyttävät konedirektiivin turvallisuus- ja terveysvaatimukset (direktiivi 2006/42/EY muutoksineen). Seuraavia yhdenmukaistettuja standardeja on sovellettu /

Vi försäkrar härmed att nedan beskrivna produkter överensstämmer med hälso- och säkerhetskrav i EG-maskindirektiv (EG-direktiv 2006/42/EG som ändrat). Följande harmoniserade standarder har tillämpats /

We hereby declare that the products listed below are in conformity with the provisions of the Machinery Directive (directive 2006/42/EC as amended). The following harmonized standards have been applied /

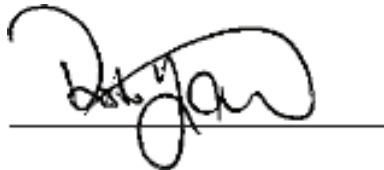
Käesolevaga kinnitame, et allpool loetletud tooted vastavad masinadirektiivi nõuetele (direktiiv 2006/42/EÜ ja selle täiendused). Rakendatud on järgmiseid ühtlustatud standardeid :

SFS-EN ISO 12100, SFS-EN ISO 4413

Mallit / Modeller / Models / Mudelid:

Avant	
Hydraulitoiminen betoninsekoitin; Avant-kuormaajan työlaite Hydraulisk betongblandare; arbetsredskap för Avant lastare Hydraulic concrete mixer; attachment for Avant loaders Trummel-tüüpi segumasin; Avant laaduri töövahend	A36951

CE



27.9.2018 Ylöjärvi, Finland

Risto Käkelä,  
 Toimitusjohtaja / Verkställande direktör /  
 Managing Director / Tegevjuht

Originaaldokumendi tõlge





**AVANT<sup>®</sup>**